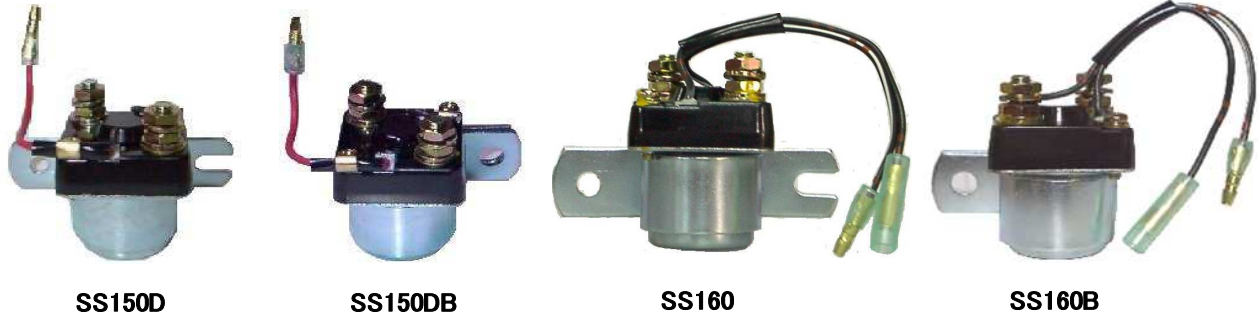
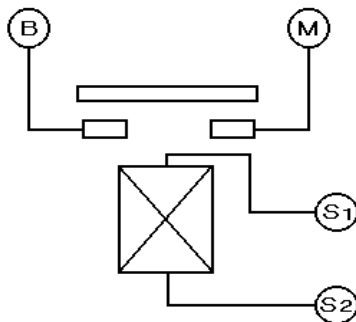
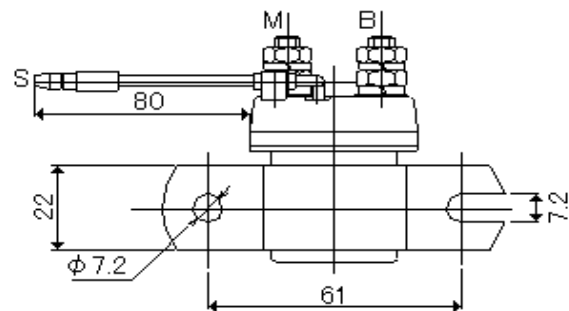


**マグネットスイッチ(連続仕様)**

F. D No. SS150D SS150DB (12Vノーマルオープンタイプ)  
 SS160 SS160B (24Vノーマルオープンタイプ)

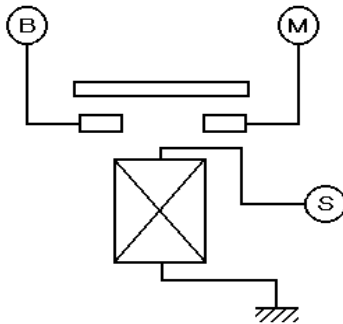

**■仕様表**

F. D NO.	SS150D	SS150DB	SS160	SS160B
使用条件	連続仕様	連続仕様	連続仕様	連続仕様
型式	ノーマルオープン	ノーマルオープン	ノーマルオープン	ノーマルオープン
定格電圧	DC12V	DC12V	DC24V	DC24V
定格電流	80A	80A	50A	50A
許容突入電流	320A(30msec)	320A(30msec)	200A(30msec)	200A(30msec)
作動電圧(20℃)	8V以下		16V以下	
保持電圧(20℃)	4V以下		8V以下	
コイル抵抗	18Ω	18Ω	66Ω	66Ω
電圧降下	0.2V以下	0.2V以下	0.2V以下	0.2V以下
取付形状	取付け2孔両持ち型ステー	取付け1孔片持ち型ステー	取付け2孔両持ち型ステー	取付け1孔片持ち型ステー

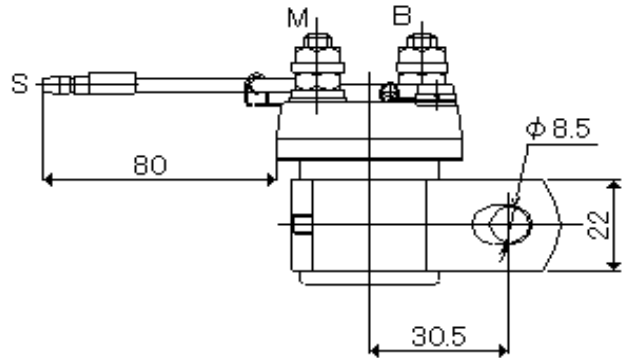
**■SS150D 結線図**

**■SS150D 端子配列図**

**■SS150D 端子接続方法**

B 端子-----バッテリーへ  
 M 端子-----負荷へ  
 S1 (赤線オスギボシ)端子-----スイッチへ

■SS150DB 結線図



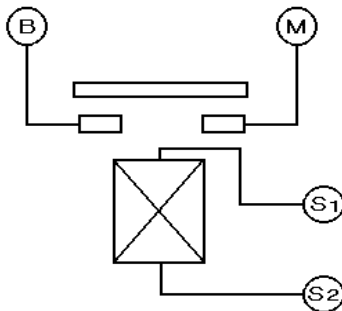
■SS150DB 端子配列図



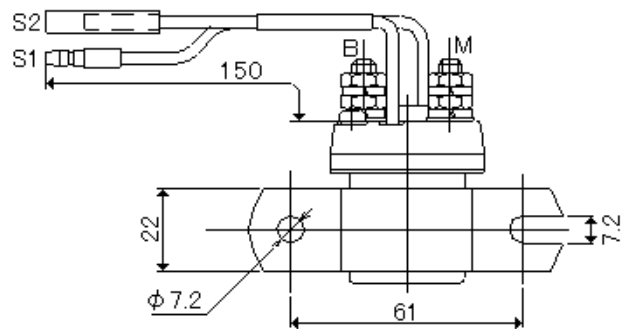
■SS150DB 端子接続方法

B端子-----バッテリーへ  
M端子-----負荷へ  
S(赤線オスギボシ)端子----スイッチへ

■SS160 結線図



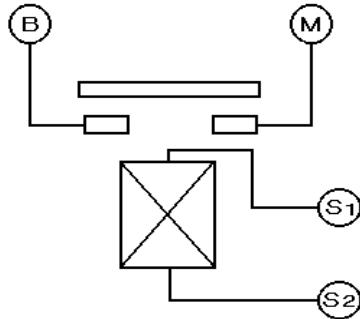
■SS160 端子配列図



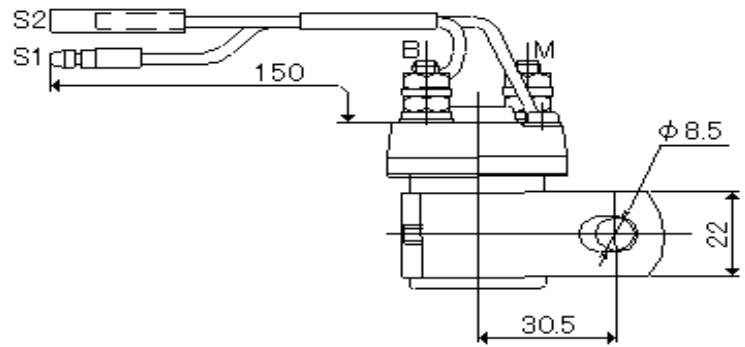
■SS160 端子接続方法

B 端子-----バッテリーへ  
M 端子-----負荷へ  
S1 (黒地に白線オスギボシ)端子----スイッチへ  
S2 (黒線メスギボシ)端子-----アースへ

■SS160B 結線図



■SS160B 端子配列図



■SS160B 端子接続方法

- B 端子-----バッテリーへ
- M 端子-----負荷へ
- S1 (黒地に白線オスギボシ)端子-----スイッチへ
- S2 (黒線メスギボシ)端子-----アースへ

■御注意

1. 本品はいずれもF. Dのマグネットスイッチ(短時間仕様)F. D NO. SS080、090シリーズと外観形状が同一です。(F. D NO. はケース底面に表示)。使用目的に合わせて御使用下さい。
2. 連続作動中直接手を触れますと火傷することがありますので御注意下さい。