

マグネットスイッチ(短時間仕様)

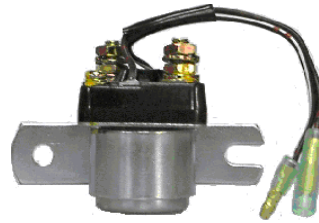
F. D No. SS080D SS080DB (12Vノーマルオープンタイプ)
 SS090 SS090B (24Vノーマルオープンタイプ)



SS080D



SS080DB



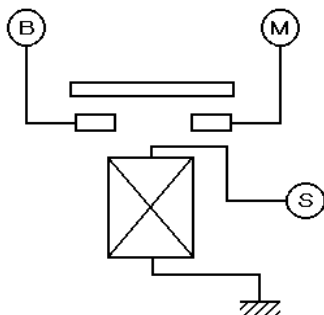
SS090



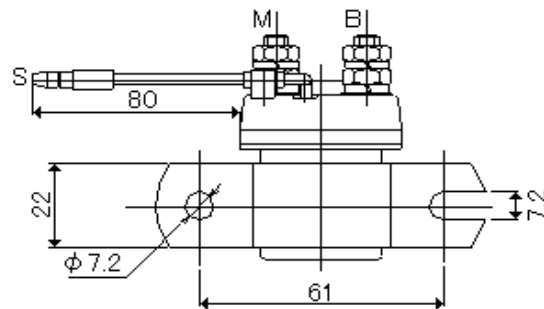
SS090B

F. D NO.	SS080D	SS080DB	SS090	SS090B
使用条件	短時間 (30秒以内)	短時間 (30秒以内)	短時間 (30秒以内)	短時間 (30秒以内)
型式	ノーマルオープン	ノーマルオープン	ノーマルオープン	ノーマルオープン
定格電圧	DC12V	DC12V	DC24V	DC24V
最大定格電流	120A	120A	60A	60A
許容突入電流	400A(30msec)	400A(30msec)	200A(30msec)	200A(30msec)
コイル抵抗	3Ω	3Ω	12Ω	12Ω
電圧降下	0.2V以下	0.2V以下	0.2V以下	0.2V以下
取付形状	取付け2孔両持ち 型ステー	取付け1孔片持ち 型ステー	取付け2孔両持ち 型ステー	取付け1孔片持ち 型ステー

■SS080D 結線図



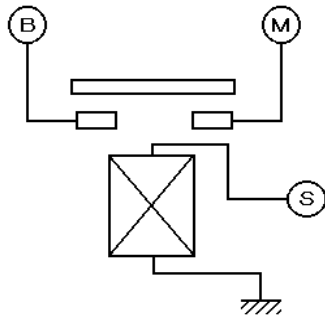
■SS080D 端子配列図



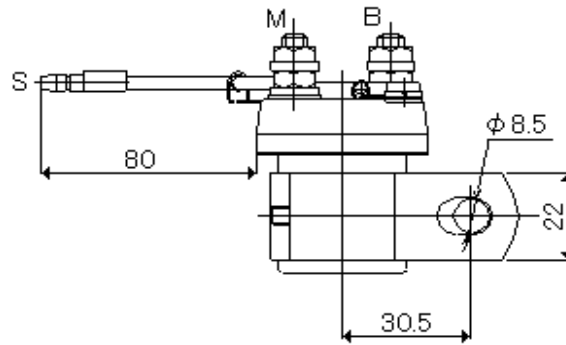
■SS080DB 端子接続方法

B 端子-----バッテリーへ
 M 端子-----負荷へ
 S (赤線オスギボシ)端子-----スイッチへ

■SS080DB 結線図



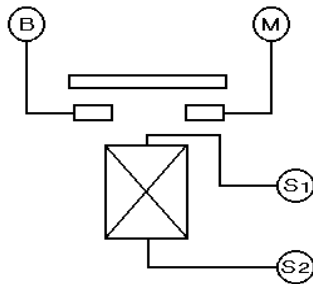
■SS080DB 端子配列図



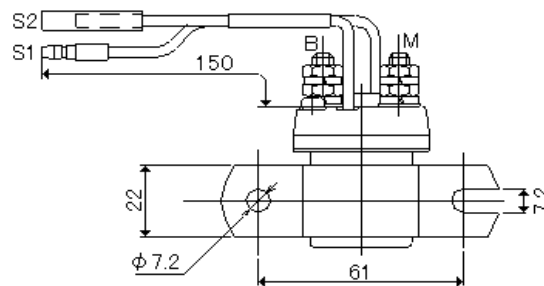
■SS080DB 端子接続方法

- B 端子-----バッテリーへ
- M 端子-----負荷へ
- S (赤線オスギボシ)端子-----スイッチへ

■SS090 結線図



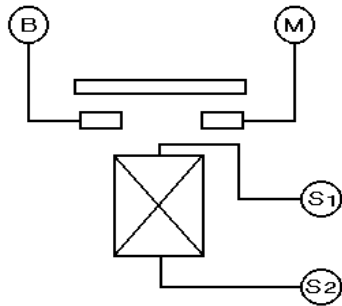
■SS090 端子配列図



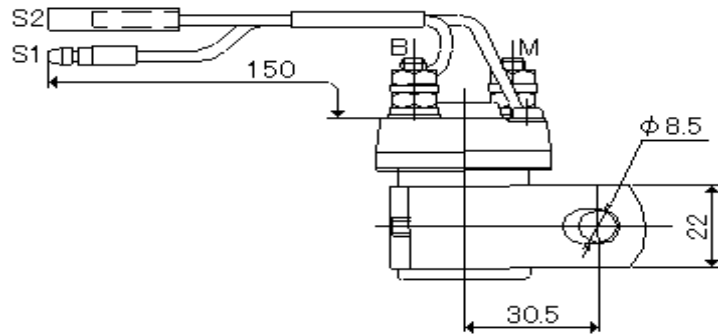
■SS090 端子接続方法

- B 端子-----バッテリーへ
- M 端子-----負荷へ
- S1 (黒地に白線オスギボシ)端子-----スイッチへ
- S2 (黒線メスギボシ)端子-----アースへ

■SS090B 結線図



■SS090B 端子配列図



■SS090B 端子接続方法

- B端子-----バッテリーリレーへ
- M端子-----負荷へ
- S1(黒地に白線オスギボシ)端子-----スイッチへ
- S2(黒線メスギボシ)端子-----アースへ

■御注意

1. 本品はいずれもF. Dのマグネットスイッチ(短時間仕様)F. D NO. SS150、160シリーズと外観形状が同一です。(F. D NO. はケース底面に表示)。使用目的に合わせて御使用下さい。