

## 大電流用ソレノイドリレー

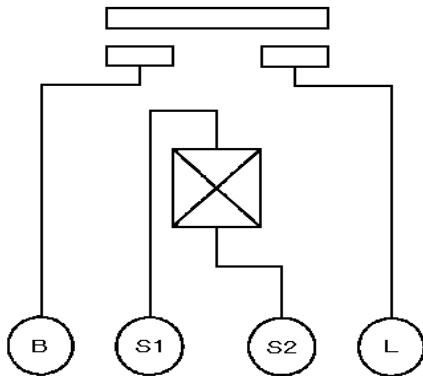
F. D No. SS2138-12 SS2139-24 SS2140-12 SS2143-48

( ノーマルオープンタイプ 最大連続使用時間15分間)

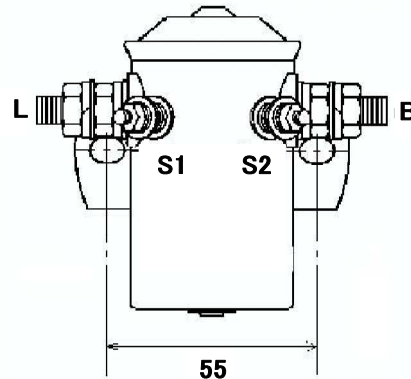
### ■仕様表

型 式	F. D NO.	定格電圧	仕 様
ノーマルオープンタイプ 4極スクリュー 	SS2138-12	DC 12V	12V 最大定格電流200A 可動、固定側共銀接点
	SS2139-24	DC 24V	24V 最大定格電流100A 可動、固定側共銀接点
	SS2140-12	DC 12V	12V 最大定格電流100A 可動側銅、固定側銀接点
	SS2143-48	DC 48V	48V 最大定格電流50A 可動、固定側共銀接点

### ■SS21シリーズ 結線図



### ■SS21シリーズ 端子配列 ステア孔ピッチ



### ■端子接続方法

- L 端子-----負荷へ
- B 端子-----バッテリーへ
- S1 端子-----スイッチへを経由しバッテリーへ
- S2 端子-----アースへ

### ■SS2139-24等 使用上の御注意

1. S1、S2 端子(5m/mΦ)のナットは締付トルク20kgfcm以下にて締め付けて下さい。
2. B、L 端子(8m/mΦ)のナットは締付トルク60kgfcm以下にて締め付けて下さい。

### ■SS2139-24等の使用例

大電流開閉リレーとして適しています。例えば、バッテリーカーのモーター駆動のリレーとして連続使用に使用されております。(SS2140-12は可動側銅、固定側銀接点なので準連続使用となります。御使用にあたっては弊社へ御照会下さい。)