

オンディレータイマー

F. D No. TR01-12 (12V車用) TR01-24 (24V車用)
SR02-601 (防水カバー)

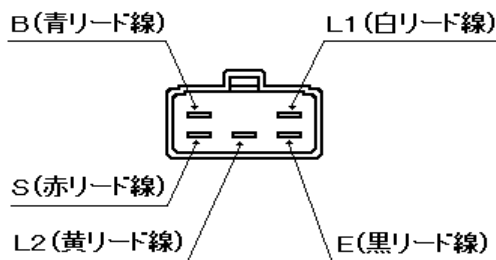


[タイマー本体]

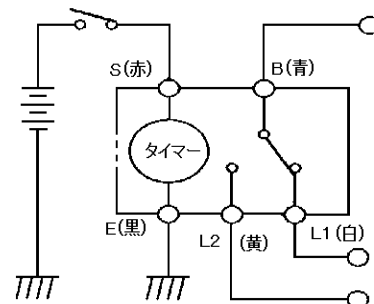


[防水カバー]

1. 用途例: モーター駆動のバッテリーカーで1速から2速へ自動変速させる場合は本タイマーにてタイムラグを作りスムーズに変速させることができます。
2. 本品の特長: (1) 小型軽量ですので狭いスペースでも取り付け可能です。
(2) 吊り下げスティ付きで車輻への後付けが出来ます。
(3) オンディレー時間を0.2秒から6秒迄、任意に選定出来ます。
3. 御注意: (1) 取り付け前にバッテリーのアース側ワイヤーを外して下さい。
(2) 回路内には電流に合ったヒューズを入れて下さい。
(3) リード線色を充分確認の上、誤接続(特に電源の逆接続)なきよう配線を行って下さい。又、本品を落下させたり衝撃を与えないで下さい。
(4) L1に流れる電流は12V. 24V用とも2A迄。
L2に流れる電流は12V用は5A. 24V用は3A迄として下さい。
(5) 直接風雨にさらされる場所、放水される場所に取り付けの場合は別売りの塩ビ防水カバー(透明)をかぶせる事によって調整窓メクラ部分からの浸水を防ぐ事が出来ます。
(6) その他仕様詳細については別紙取扱説明書を御参照下さい。



[端子配列図]

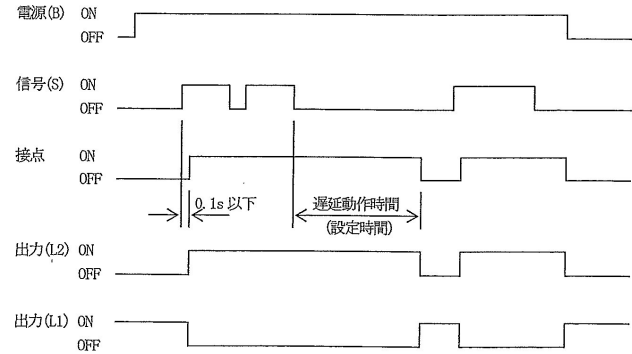


[結線図]

オフディレータイマー F. D No. TR04-24L (24V車用)



動作タイムチャート

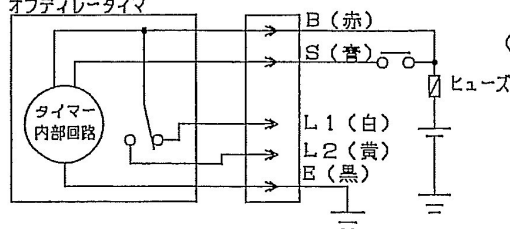


本体寸法 W:24×H:39×D:29

仕様

型式	TR04-24L
公称電源電圧	DC24V
電源(信号)電圧範囲	DC20~30V
定格負荷(抵抗負荷)	N.O. 3A N.C. 2A (DC30V)
消費電力	0.5W以下(無負荷状態)
内部出力用リレー接点構成	1c (コモンはタイマー内部で電源に接続されています)
動作時間調整範囲	0.2~30秒
動作時間精度(繰返し精度)	±2%P+20ms以内
接点ON時遅延時間	0.1秒以内
出力接点電圧降下	0.1V以下(負荷1A)
耐振動性	JIS D 1601 区分 200 段階70
耐久性	20万回以上(定格負荷)
耐サージ性	JASO D001-94 D-1
重量	約50g

結線図



コネクタ端子配列

